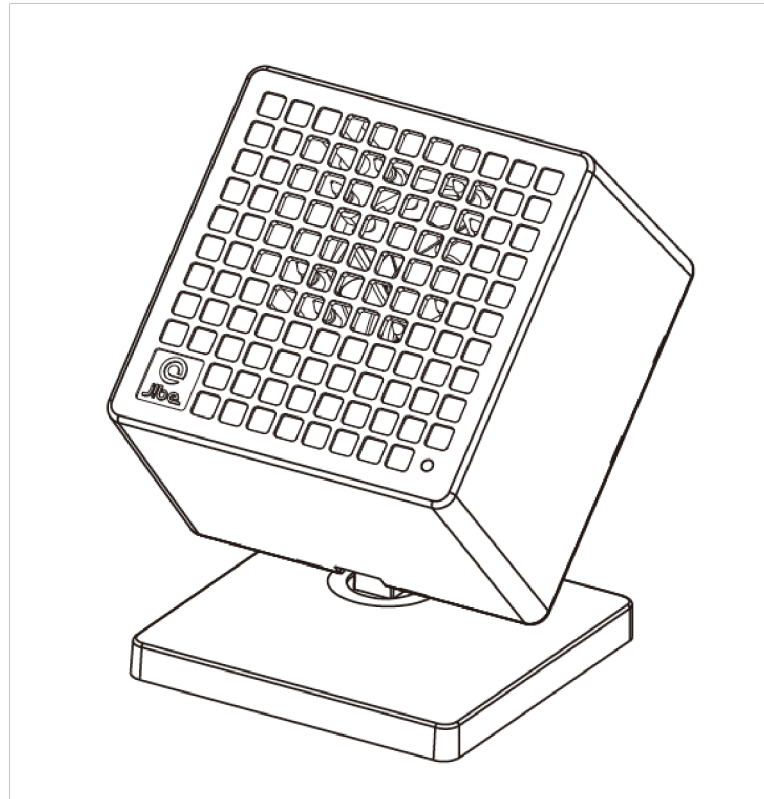


安裝和說明手冊空氣病毒淨化器

型號: DI-AMSW-1000 / DI-AMSB-1001



目錄

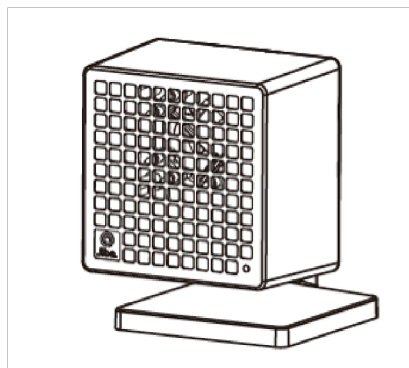
- 1) 引言
- 2) 包裝內容
- 3) 安全說明
- 4) 設備的安裝和使用
- 5) 清潔與保養
- 6) 產品規格
- 7) 儲存與輸運
- 8) 免責聲明

1) 引言

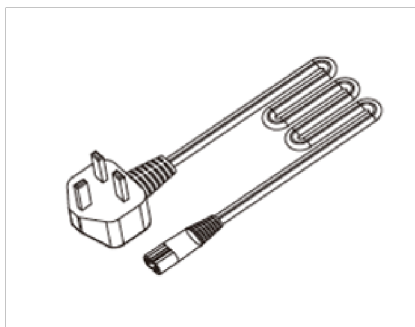
雙極離子病毒淨化器是一種空氣消毒設備，利用先進的雙極電離子技術，透過由空氣中提取有害顆粒和病毒並將其溶解，複製了地球自身抵禦空氣污染嘅防禦機制。它的安裝時間不用一分鐘，每立方厘米可輸出 1.8 億個正負電離子，有效殺滅空氣中的病原體。藍色 LED 指示燈顯示產品運行，殺死並淨化空氣病毒，從而創造一個更安全、更清潔的環境。

2) 包裝內容

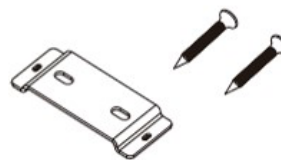
- 雙極電離子病毒淨化器
- 帶英標插頭的電源線
- 備有壁掛式背板和螺絲
- 說明手冊



雙極電離子病毒淨化器



帶英標插頭的電源線



備有壁掛式背板和螺絲

3) 安全說明



安全說明

在使用“雙極電離子病毒淨化器”（以下簡稱“設備”）之前，必須考慮以下預防措施。

一般信息

- 使用前請務必仔細閱讀說明手冊。
- 僅按照本說明手冊中的說明使用本設備。
- 本設備不是玩具，請勿讓兒童操作。
- 本設備僅適用於室內使用。

警告！



包裝材料不是玩具，請勿讓兒童使用。有窒息的危險！

電力與通風

- 使用前，請檢查電源電壓是否與設備標貼上規定的電源電壓相同。
- 在接觸設備、電源線或插頭之前，請保持雙手乾燥。
- 請確保把電源插頭插入有接地線的電源插座，該插座在任何時候都易於接觸。



警告！

- 切勿覆蓋設備，以防止過熱和潛在火災危險。
- 確保設備不與熱源接觸，包括明火，熱爐等。



警告！

- 定期檢查電源線是否有損壞的跡象。如有任何損壞，應停止使用該設備。
- 如果設備跌落在地面上和/或在使用過程中顯示任何損壞迹象，請關閉設備並拔下電源插頭。
- 確保電源線不會被踩踏或擠壓，以防止損壞。
- 請勿把電源線懸掛在鋒利的邊緣上，並遠離高溫物體和明火。
- 請勿把電源線放置在落腳區域，以免人員絆倒。
- 如果設備長時間未使用，請從電源插座上拔下電源插頭。



警告！

- 為了降低火災或觸電的風險，保護設備不受滴水或飛濺的水和任何其他含有液體的物體的影響，例如花瓶。這些物體不應放在設備上或附近。

使用

- 避免放置在振動，寒冷或潮濕的地方。
- 請勿把設備暴露於熱源，陽光直射，濕度過大和/或腐蝕性環境中。
- 請勿將設備置於任何機械壓力下。
- 設備使用不當可能會損壞產品。
- 請小心操作設備。撞擊或墜落，即使是由較低的高度，都可能導致設備損壞。
- 請勿打開外殼，否則可能會導致觸電。
- 請勿嘗試以任何方式拆卸或修理設備或對其進行改裝。
- 如果設備受到任何形式的損壞，即電源線/插頭損壞、液體溢出、物體落入其中、設備暴露在雨水或濕氣中、設備掉落或無法正常工作，則必須對其進行維修。
- 請勿使用研磨性清潔劑清潔設備。
- 請勿使用異物清潔設備。



重要信息，請遵循以下說明：

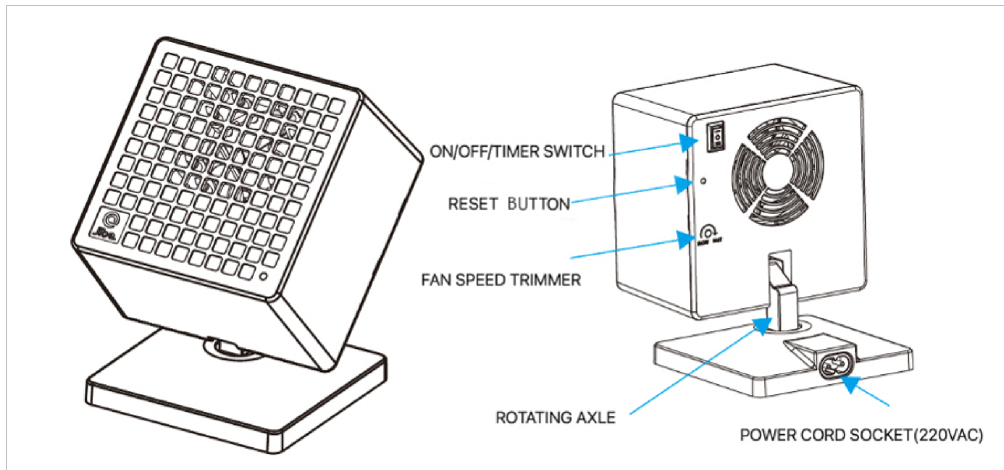
- 本設備可供 8 歲及以上的兒童使用，也可供身體、感官或智力能力受限，或缺乏經驗和專業知識的人使用前，提是他們在監督下，或已獲得如何安全使用本設備的指示，並意識到潛在危險。
- 兒童不得耍玩本設備。兒童不得進行清潔和保養，除非他們年滿 8 歲，並在監督下使用。
- 僅在室內、乾燥的地方而不是在水、其他液體或潮濕地方使用設備。
- 如果設備或電源線或電源插頭掉進水中或任何液體中，請勿使用。
- 如果設備落入水中或任何液體中，請勿拿起設備。立即由電源插座上拔下插頭。請勿再次使用本設備。
- 把設備安裝在平坦穩定的表面或牆壁上，避免振動。
- 如果長時間不使用設備，請由電源插座上拔下電源插頭。
- 從電源插座上拔下插頭時，請拔插頭本身，而不是電源線。
- 在正確安裝所有配件之前，設勿打開設備。

4) 安裝和操作設備

拆卸設備時小心打開包裝。

- 確保設備完整無損壞。
- 如果有任何組件丟失或損壞，請聯絡供應商，不要使用產品。
- 根據當地法規保留包裝或回收。

設備部件和功能：



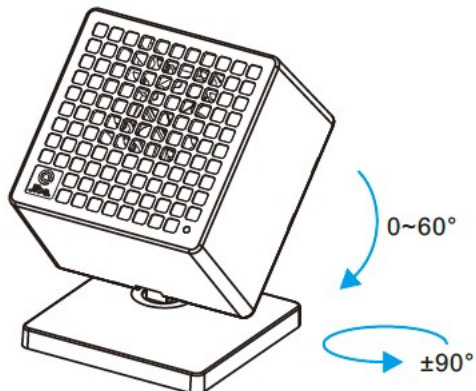
安裝

- 在機械安裝完成之前，請勿連接電源。
- 在操作設備之前，請務必斷開設備電源。
- 把設備裝嵌或安裝在將來可以接觸的位置。
- 請勿把設備安裝在會阻塞電離子出口的位置。

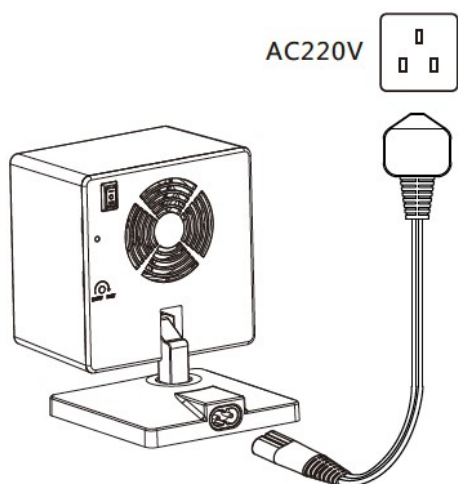
兩種安裝方式 (1) 座檯 (2) 壁掛式

(1) 座檯：

- 把空氣病毒淨化器放在平坦，穩定的表面上。
- 把設備主體調整到合適的角度。
- 把設備主體水平旋轉至所需角度。

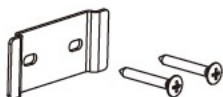


- 把電源線連接到後面支架的插座上。
- 把電源線插入交流主電源 (AC220V) 。

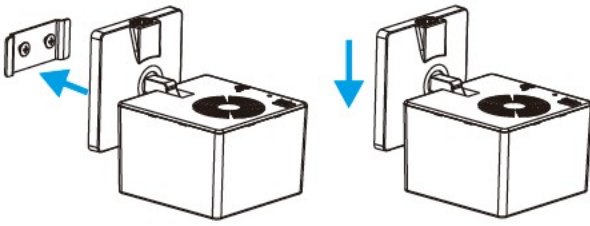


(2) 掛牆式

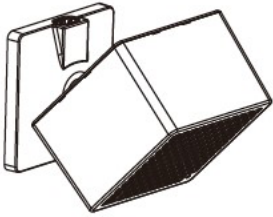
- 用提供的螺釘把背板安裝在牆上。



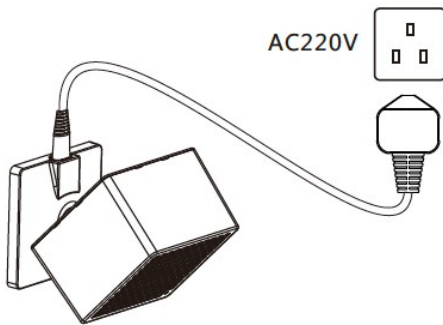
- 滑入設備支架並向下拉。



- 把傾斜角度調整為適當的角度。

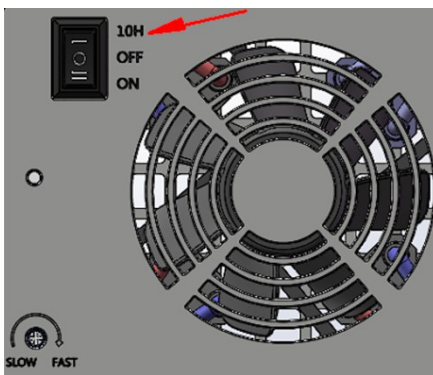


- 把電源線連接到背面支架的插座上。
- 把電源線插入交流主電源（AC220V）。



- 安裝後，透過把 ON/OFF/定時器開關切換到“ON” 位置來打開設備。
- 藍色 LED 指示燈亮起，表示設備運行中。
- 可透過微調風扇轉速旋鈕調整風扇轉速。

計時器功能：



- 選擇定時器功能時，設備將開啟 10 小時。

- 藍色 LED 指示燈將亮起，確認設備已啟動。
- 10 小時之後，設備將進入待機模式，藍色 LED 會每小時閃爍一次表示。
- 再過 14 小時（由啟動開始 24 小時）後，設備將再次開啟。
- 例如，如果在 08：00 時將電源開關移至"定時器"，設備會 ON（藍色 LED 會 ON）。10 小時（18：00）後，它將進入待機模式，藍色 LED 指示燈將熄滅並每小時閃爍一次。再過 14 個小時之後（第二日的 08：00），設備將再次啟動，並且藍色 LED 會再次亮起。

雙極電離子器壽命指示器：

- 當設備由關閉電源切換到打開電源，或由待機（定時器）切換到打開電源，並且運行了：
- <11,000 小時，正常啟動時，藍色 LED 亮起
- <11,999 小時，正常啟動時，藍色 LED 將閃爍 1 次，然後保持亮起
- <12,999 小時，正常啟動時，藍色 LED 將閃爍 2 次，然後保持亮起
- >19,000 小時，正常啟動時，藍色 LED 將保持亮起 0.5 秒，1 秒後熄滅
- 要把計數器重置為 0 小時：按住重置按鈕約 7 秒，直到其閃爍 5 次，然後鬆開
- 要以 5,000 小時為遞增檢查總工作時間（不論計數器已重置與否）：快速按下重置按鈕 4 次，藍色 LED 將快速閃爍，然後以每 5,000 小時為單位再次閃爍一次，直到 50,000 小時。
- 例如，總工作時間 17,000 小時：快速按下復位按鈕 4 次，LED 將快速閃爍 2 次，然後緩慢閃爍 3 次，以指示 >15,000 小時的工作時間。計數器不會影響總工作時間計數器。維修服務部門可以檢查大概的實際操作時間。

5) 清潔和保養

- 本設備無需保養。
- 必要時，使用濕布和一些清洗液清潔設備。
- 切勿將設備浸入水中或任何其他液體中。
- 清潔之前，請關閉電源並拔下設備的電源。
- 切勿使用腐蝕性或研磨性的清潔材料。

6) 規格

- 電壓輸入：AC220V-240V，50/60Hz，II 級
- 功率：5W
- 外殼材料：PC 和 ABS
- 風扇速度：3500rpm（最大）
- 電離子器：4 顆雙極~3.5kV - +3.5kV，每 cm³ 總 1.8 億個離子
- 適用空間：最高 80m³
- 病毒清除率：高達 99.9%

- 電源開/關/定時器掣
- 復位按鈕
- 藍色指示燈：設備運行時亮起
- 操作溫度：+5°C- +50°C
- 安裝方式：座檯和掛牆式
- 設備尺寸：110 x 110 x 75mm
- 重量：0.5kg

7) 儲存與運輸



- 儲存本設備時，應首先按照本用戶手冊進行清潔。設備應存放在原包裝中。
- 需要把設備存放在室內乾燥通風、兒童接觸不到的地方。
- 在運輸過程中保護設備免受振動和衝擊。

免責聲明：

- 設備供應商不會對使用或誤用產品造成的後果承擔任何責任，包括因產品責任、疏忽或其他原因對任何人或財產造成的任何傷害和/或損害。
- 產品有效性已經過獨立測試，可去除 99.9%的空氣傳播病毒，但在預防病毒污染方面絕不是 100%有效，也不能替代其他預防措施。

本手冊中提到的所有內容和規格如有更改，恕不另行通知。

INSTRUCTIONS FOR PROTECTING THE ENVIRONMENT
(WEEE, the waste electrical and electronic equipment directive)

Your product has been manufactured using high quality materials and components which can be recycled and used again. At the end of its life span, this product cannot be disposed of in normal domestic waste, but must be taken to a special collection point for recycling electrical and electronic equipment. This is indicated in the user manual and in the packaging by the waste container marked with a cross symbol. Used raw materials are suitable for recycling.

By recycling used appliances or raw materials, you are playing an important role in protecting our environment. You can ask your local council about the location of your nearest collection point.